



Общество с ограниченной ответственностью «БОРДЕР»

ЗАМОК СЕЙФОВЫЙ ЗС-8 класс А
ГОСТ 34024-2016
Руководство по эксплуатации
304265.162 РЭ

1 Общие указания

- 1.1 Замок сейфовый ЗС-8 класс А ГОСТ 34024-2016 (в дальнейшем – замок) предназначен для блокирования силовых запираемых составных частей сейфа (дверей, секций, ящиков и т.п.)
- 1.2 Замок имеет более 250 000 неповторяющихся вариантов ключей.
- 1.3 Дверь может быть закрыта на засов и открыта только с помощью ключа.
- 1.4 Замок изготавливается в двух исполнениях:
а) ЗС-8.1 – замок сейфовый;
б) ЗС-8Т – замок сейфовый с тягами.
- 1.5 При повороте ключа выход засова составляет 12 мм.
- 1.6 Запрещается разборка и смазка сувальдного механизма замка.

2 Комплектность

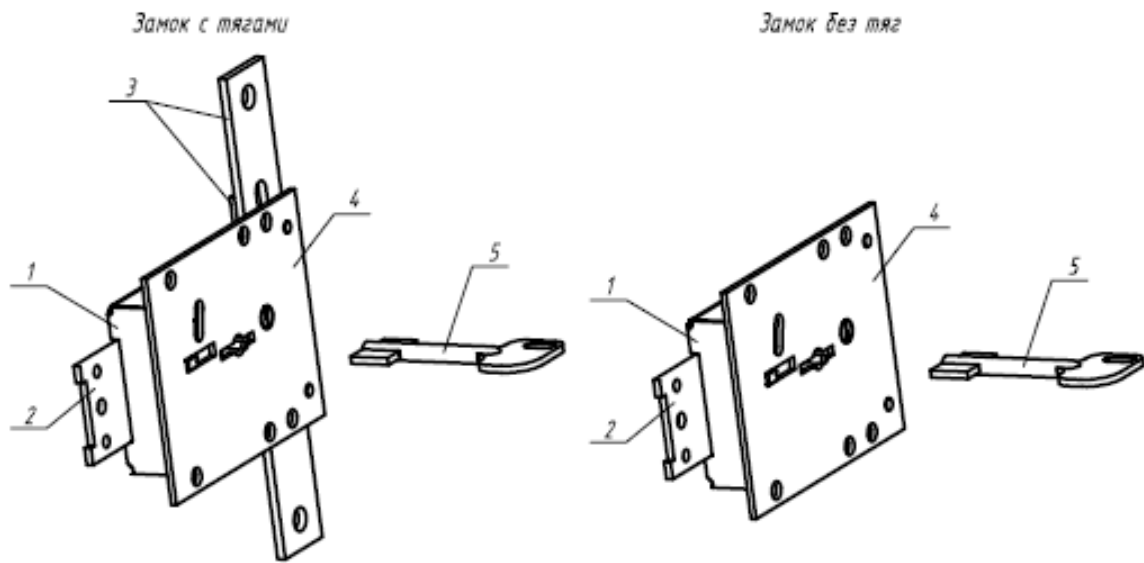
- | | | |
|-----|--------------------------------------|---|
| 2.1 | Замок в сборе, шт. | 1 |
| 2.2 | Ключ, шт. | 2 |
| 2.3 | Комплект винтов (М5х8), шт. | 1 |
| 2.4 | Руководство по эксплуатации, шт. | 1 |
| 2.5 | Полиэтиленовый пакет (упаковка), шт. | 1 |

В зависимости от шифра модели комплектность замка может отличаться от указанной в руководстве.

Шифр	Состав шифра	Запорная планка	Накладка	Шурупы или винты
73142	ЗС8.1/1(2КЛ8-64)В14.У2	-	-	-
73143	ЗС8.1Т/12(КЛ8-64)В14.У2	-	-	-
73145	ЗС8.1Т/13(КЛ8-64)В14.У2	-	-	-

3 Работа замка

- 3.1 При запираании замка вставить ключ в ключевое отверстие, повернуть его до упора.
- 3.2 При отпираании замка произвести те же операции, в той же последовательности, что и в п. 3.1, ключ при этом останется в замке.



1 - замок, 2 - засов, 3 - тяги, 4 - планка монтажная, 5 - ключ.

Рисунок 1

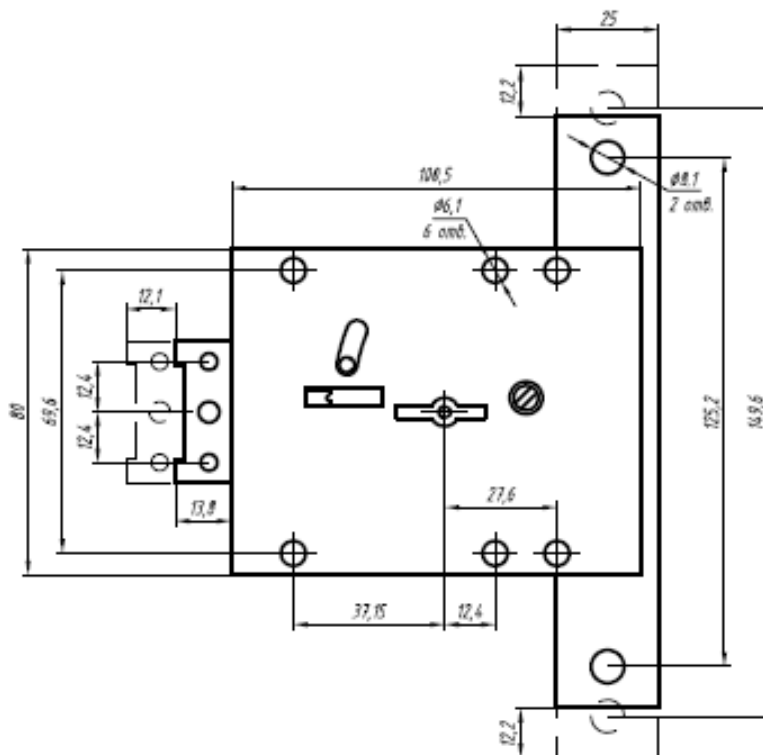


Рисунок 2

4 Установка замка

- 4.1 Перед установкой проверить ключом работу замка.
 4.2 Размеры для установки и расположение замка на двери показаны на рисунке 2.
 4.3 Замок установлен правильно, если ключ поворачивается легко, засов входит и выходит из замка без заеданий.

Правильность установки замка проверить при открытой двери.

Внимание! При установке замка не допускаются удары по корпусу и крышке замка.

5 Свидетельство о приемке

- 5.1 Замок сейфовый ЗС-8 класс А ГОСТ 34024-2016 соответствует действующей нормативно-технической документации и признан годным для эксплуатации.

Дата выпуска

Штамп ОТК

Сертификат соответствия № РОСС RU.С315.Н07775

Срок действия с 12.08.2020 г. по 11.08.2023 г.

ОРГАН ПО СЕРТИФИКАЦИИ Автономной некоммерческой организации «ЦЕНТР ЭКСПЕРТИЗЫ БЕЗОПАСНОСТИ»

г. Санкт-Петербург

6 Гарантии изготовителя

- 6.1 Завод-изготовитель гарантирует исправную работу замка в нормальных климатических условиях при соблюдении правил транспортирования, хранения, монтажа и эксплуатации.
 6.2 Гарантийный срок эксплуатации замка – 24 месяца со дня продажи через розничную торговую сеть.

Внимание! В случае отсутствия в РЭ даты продажи, печати магазина, а также самостоятельной разборке и доработке замка предприятие-изготовитель не несет ответственности по гарантийным обязательствам.

Дата продажи

Штамп торгующей организации

--	--

Адрес завода-изготовителя: ООО «БОРДЕР», Россия,
 390046, Рязань, ул. Маяковского, 1А, лит. Л, пом. 1
 Отдел продаж: (4912) 77-89-18

info@borderlocks.ru

borderlocks.ru

border.pф

Горячая линия «БОРДЕР»: 8-800-700-14-28